



Spiskåpa 495-11

Emhætte 495-11

SV Bruksanvisning

Säkerhetsföreskrifter	3
Installation	4
Injustering av luftflöden	6
Användning	7
Service och garanti	8

DA Betjeningsvejledning

Sikkerhedsforskrifter	9
Installation	10
Justering af luftflow	12
Betjening	13
Service og garanti	14

Läs noga igenom denna bruks- och monteringsanvisning, i synnerhet säkerhetsföreskrifterna, innan du installerar och börjar använda produkten.

Spara bruksanvisningen för senare användning eller till den som eventuellt övertar produkten efter dig.

Gör produkten strömlös innan all form av rengöring och skötsel.

§ Avledning av utblåsningsluften skall utföras i enlighet med föreskrifter utfärdade av berörd myndighet.

§ Utblåsningsluften får inte ledas in i rökkanal som används för avledning av rökgaser från t ex gas- eller braskaminer, ved- eller oljepannor etc.

§ Avståndet mellan spis och produkt måste vara minst 45 cm. Vid gasspis ökas avståndet till 65 cm. Om högre monteringshöjd rekommenderas av gasspisens tillverkare ska hänsyn tas till detta.

§ För att undvika att fara uppstår ska fast installation, utbyte av sladdställ eller annan typ av anslutning utföras av behörig fackman.

§ Att flambra under produkten är inte tillåtet.

§ Tillräckligt med luft måste tillföras rummet när produkten används samtidigt med produkter som använder annan energi än el-energi, t ex gasspis, gas- eller braskaminer, ved- eller oljepannor etc.

§ Produkten kan användas av barn från 8 år och personer med nedsatt mental, sensorisk eller fysisk förmåga, eller brist på erfarenhet och kunskap, om de informeras om hur produkten är avsedd att användas.

§ Barn skall inte leka med produkten. Rengöring och underhåll av produkten skall inte utföras av barn utan tillsyn.

§ Åtkomliga delar av produkten kan bli heta i samband med matlagning.

§ Risken för brandspridning ökar om inte rengöring sker så ofta som anges.

Spiskåpan är avsedd för montering i över-skåp. Spiskåpan är försedd med elmekani- skt spjäll, lysrör och polyesterfilter. Installation, användning, skötsel, underhåll mm framgår av denna anvisning.

TEKNISKA UPPGIFTER

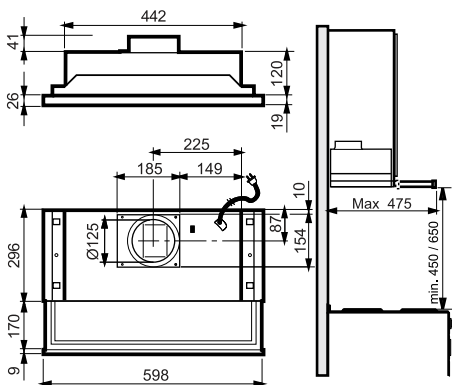


Fig. 1

Mått	se Fig. 1
Elektrisk anslutning	230 V ~ med skyddsjord
Belysning	Lysrör 11 W, sockel 2G7

TILLBEHÖR

Trumsats för anslutning till imkanal. Anvisning för montering av trumsats medföljer den.

INSTALLATION

Monteringsdetaljer, skruvar för uppfästning mm levereras med spiskåpan.

Elektrisk installation

Spiskåpan levereras med sladd och jordad stickpropp för anslutning till jordat vägguttag. Vägguttaget ska vara åtkomligt efter installation.

Montering

I överskåp utan botten och front

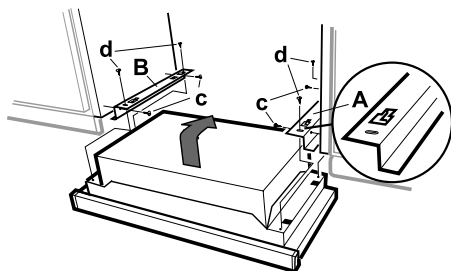


Fig. 2

Spiskåpan monteras med hjälp av konsoler. Konsolerna A och B skruvas fast i skåpsidorna med skruvarna c, se Fig. 2. Spiskåpan lyfts upp och skjuts in under konsolerna, samt låses fast med skruvarna d.

I överskåp utan botten med front

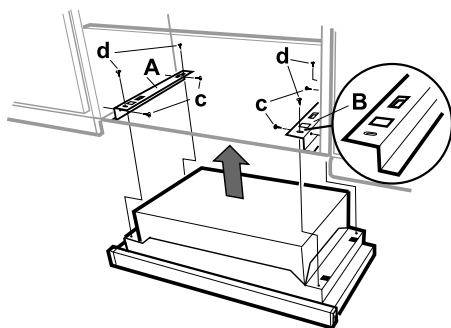


Fig. 3

Spiskåpan monteras med hjälp av konsoler. Notera att i detta alternativ måste konsolerna byta plats i förhållande till montering ovan. Konsolerna B och A skruvas fast i skåpsidorna med skruvarna c, se Fig. 3. Spiskåpan lyfts rakt upp och skruvas fast med skruvarna d.

Mellan skåp

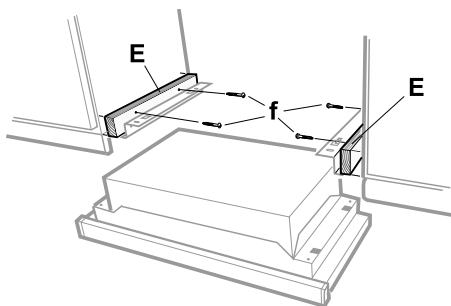


Fig. 4

Skruva först fast klossarna E med skruvarna f, se Fig. 4. Spiskåpan monteras med hjälp av konsoler. Konsolerna A och B skruvas fast i skåpsidorna med skruvarna c, se Fig. 2. Spiskåpan lyfts upp och skjuts in under konsolerna, samt låses fast med skruvarna d. Klossens minsta mått = 16 x 50 x 295 mm.

c - d =  **4 st 3,5 x 13**

f =  **4 st 4,0 x 30**

Anslutning till frånluftkanal

Anslut spiskåpan med rör eller slang $\varnothing 125$ mm.

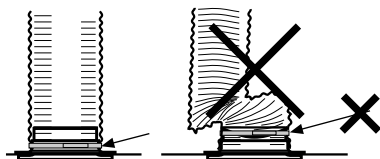


Fig. 5

Obs!

Vid montering med anslutningsslang, måste slangen monteras sträckt närmast anslutningen, Fig. 5.

Byte av front

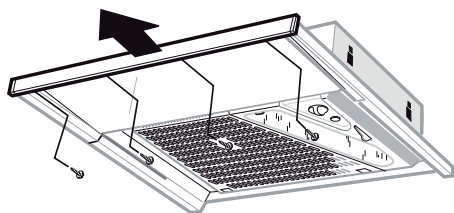


Fig. 6

Fronten är löstagbar för byte mot belysningslist. Lossa de fyra skruvarna, se Fig. 6.

SPJÄLLINSTÄLLNING

Justering av luftflöden görs med hjälp av spjället. Spjället blir åtkomligt för justeringen genom att ta bort filtret.

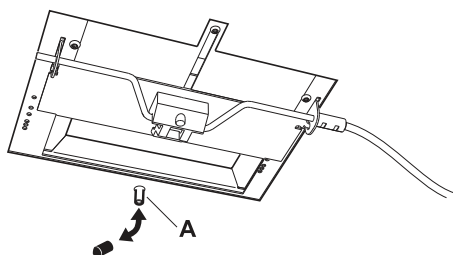


Fig. 7

Mättrycket P_m mäts i mätuttaget, Fig. 7A. Med hjälp av mättrycket P_m och spjällets position kan luftmängden avläsas i injusteringsdiagram, där F1-F5 är forcerad ventilation och G1-G6 är grundventilation.

Om luftmängden måste förändras, läs av en ny spjällinställning från diagram och justera därefter spjällets position enligt nedanstående beskrivning.

Injustering av forcerad ventilation

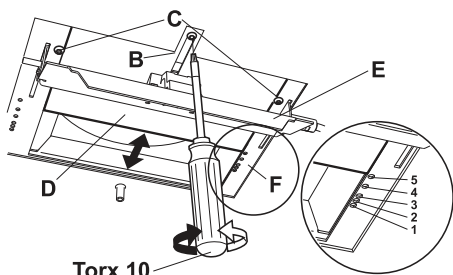


Fig. 8

Ställ spjälluckan E i öppet läge och lossa skruvar B och C. För skjutspjället D i önskat läge Fig. 8. Markeringarna för skjutspjällets läge F1-F5 motsvarar värdena i diagrammen Forcerad ventilation, sidan 15 och 17.

Lås fast skjutspjället med skruv B.

Mät trycket P_m och kontrollera att önskat forceringsflöde erhålls.

Injustering av grundventilation

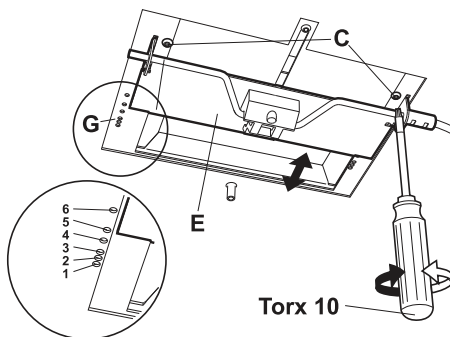


Fig. 9

Stäng spjälluckan. För spjälluckan, E i önskat läge, Fig. 9. Markeringarna för skjutspjällets läge G1-G6 motsvarar värdena i diagrammet Grundventilation, sidan 16 och 18.

Lås fast spjälluckan med skruvar C.

Mät trycket P_m och kontrollera att önskat grundflöde erhålls.

Fabriksinställning

Spiskåpan levereras från fabrik med spjället inställt på följande kapacitet:

Forcerad ventilation	40 l/s (144 m ³ /h) vid 50 Pa
Spjällinställning F	4,8
Ljudtrycksnivå	= 33 dB(A)
Grundventilation	20 l/s (72 m ³ /h) vid 65 Pa
Spjällinställning G	5,5
Ljudtrycksnivå	= 27 dB(A)

FUNKTION STRÖMBRYTARE

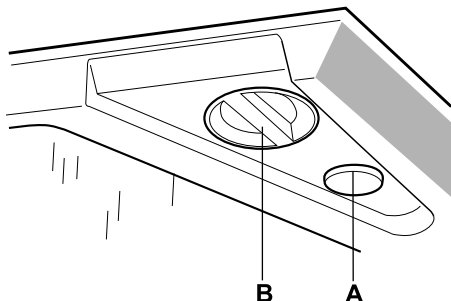


Fig. 10

A. Tryckknapp för belysning.

B. Vred för spjäll.

Öppna spjället vid matlagning. Spjället stängs sedan automatiskt efter 60 min. eller genom att vredet vrids till **I**.

Låt gärna spjället vara öppet en stund före och efter matlagning, för att hindra att os sprids i rummet.

SKÖTSEL OCH UNDERHÅLL

Rengöring

Spiskåpan torkas av med våt trasa och diskmedel. Filtret ska rengöras ca 2 gånger per månad vid normal användning.

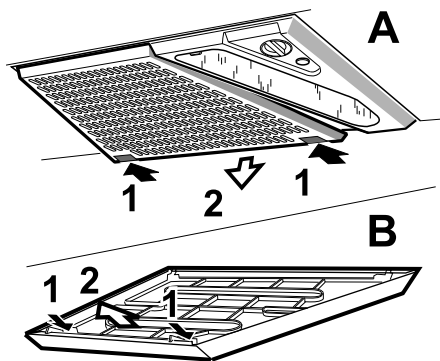


Fig. 11

Lossa filterkassetten genom att trycka in snäppena i framkant.

Tag isär filtret och avlägsna filterduken genom att lossa filterhållaren, Fig. 11.

Blötlägg filterduken och filterkorgen i varmt vatten blandat med diskmedel. Filterkassetten (med filter) kan även diskas i maskin.

Spiskåpan ska rengöras invändigt minst två gånger per år.

Torka invändigt med våt trasa och diskmedel.

Sätt tillbaka filterkassetten och tryck upp så att den låser fast i snäppena.

Byte av lysrör

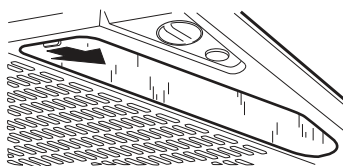


Fig. 12

Lampglaset lossas genom att snäppet trycks i pilens riktning, Fig. 12. Lysröret är nu åtkomligt för byte.

Kontrollera att säkringen är hel. Prova alla funktioner för att säkerställa vad som inte fungerar.

Thermex Scandinavia A/S

Farøvej 30,
DK - 9800 Hjørring

Telefon: +45 9892 6233

Fax: +45 9892 6004

De kan hjälpa till att åtgärda felet eller anvisa till närmaste servicefirma för snabb och bra service.

Produkten omfattas av gällande branchbestämmelser.

**EMBALLAGE- OCH
PRODUKTÅTERVINNING**

Emballaget ska lämnas in på närmaste miljöstation för återvinning.



Symbolen anger att produkten inte får hanteras som hushållsavfall. Den skall i stället lämnas in på uppsamlingsplats för återvinning av el- och elektronikkomponenter.

Genom att säkerställa att produkten hanteras på rätt sätt bidrar du till att förebygga eventuellt negativa miljö- och hälsoeffekter som kan uppstå om produkten kasseras som vanligt avfall. För ytterligare upplysningar om återvinning bör du kontakta lokala myndigheter, sophämtningstjänst eller affären där du köpte varan.

Gennemlæs denne betjenings- og monteringsvejledning grundigt, især sikkerhedsforskrifterne, før du installerer og bruger produktet. Gem betjeningsvejledningen til senere brug, eller giv den videre, hvis en anden overtager produktet fra dig.

Afbryd altid strømmen til produktet før rengøring og pleje.

§ Udledning af udgangsluft skal ske i henhold til forskrifter fra respektive myndigheder.

§ Udgangsluften må ikke ledes ind i røgkanaler, som anvendes til udledning af røggas fra f. eks. gaskamener, brændeovne eller oliefyr m.m.

§ Afstand mellem komfur og produkt skal være mindst 45 cm. Ved gaskomfur øges højden til 65 cm. Hvis gaskomfurets producent anbefaler højere monteringsafstand skal dette respekteres.

§ For at undgå, at der opstår farer, skal faste installationer, udskiftning af ledning eller anden form for tilslutning udføres af en fagligt kyndig person.

§ Det er ikke tilladt at flambere under produktet.

§ Der skal være tilstrækkelig ventilation i rummet, når produktet anvendes sammen med produkter, som anvender anden energi en elektricitet, f. eks. gaskomfur, gasovn, brændeovn, oliefyr, m.m.

§ Produktet kan anvendes af børn fra 8 år, personer med nedsat mental, sensorisk eller fysisk funktion samt personer uden erfaring med og viden om produktet, hvis de informeres om, hvordan produktet skal anvendes.

§ Børn må ikke lege med produktet. Produktet må ikke rengøres eller vedligeholdes af børn uden opsyn.

§ Tilgængelige dele af produktet kan blive varme under madlavning.

§ Risikoen for brandspredning øges, hvis emhætten ikke rengøres som angivet.

Emhætten er beregnet for montering i over-skabe. Emhætten er forsynet med elmek-anisk spjæld, lysrør og polyesterfilter. Installation, betjening, pleje, vedligeholdelse m.m. fremgår af denne vejledning.

TEKNISKE DATA

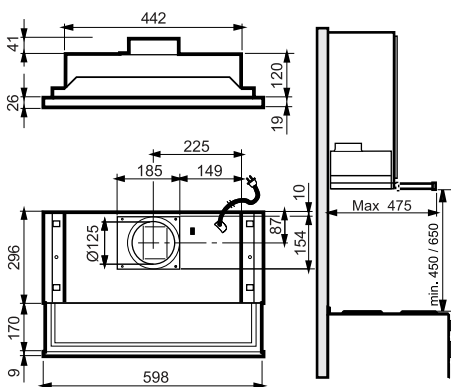


Fig. 1

Mål	se Fig. 1
Elektrisk tilslutning	230 V ~ med jordforbindelse
Belysning	Lysrør 11 W, fatning 2G7

TILBEHØR

Monteringsæt for tilslutning til udluftningskanal. Monteringsæt til udluftningskanal leveres med vejledning.

INSTALLATION

Monteringsdele, skruer for montering m.m. følger med emhætten.

Elektrisk installation

Emhætten leveres med ledning og stik med jordforbindelse for tilslutning til jordforbundet stikkontakt. Stikkontakten skal være tilgængelig efter installationen.

Montering

I skab uden bund og front

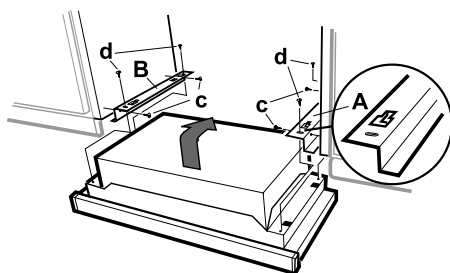


Fig. 2

Emhætten monteres ved hjælp af beslag. Beslagene A og B skrues fast i skabssiderne med skruberne c, se Fig. 2. Emhætten løftes op, skubbes ind under beslagene og låses fast med skruberne d.

I skab uden bund med front

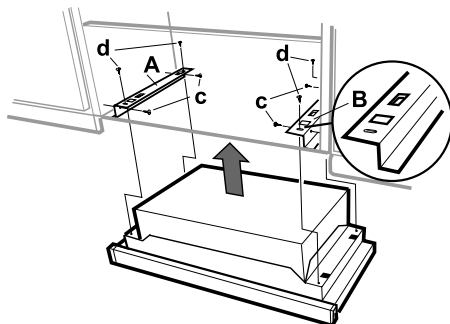


Fig. 3

Emhætten monteres ved hjælp af beslag. Bemærk, at beslagene i denne situation skal placeres omvendt i forhold til montering for oven. Beslagene B og A skrues fast i skabssiderne med skruberne c, se Fig. 3. Emhætten løftes lige op og skrues fast med skruberne d.

Mellem skabe

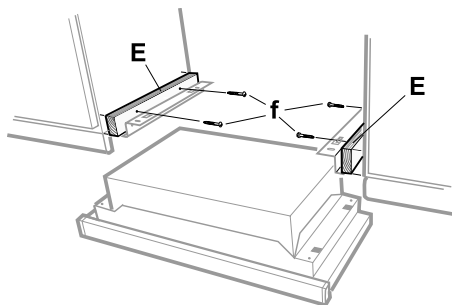


Fig. 4

Skrú først klodserne E fast med skrúerne f, se Fig. 4. Emhætten monteres ved hjælp af beslag. Beslagene A og B skrues fast i skabssiderne med skrúerne c, se Fig. 2. Emhætten løftes op, skubbes ind under beslagene og låses fast med skrúerne d. Klodsens mindste dimensioner = 16 x 50 x 295 mm.

c - d =  **4 st 3,5 x 13**

f =  **4 st 4,0 x 30**

Tilslutning til udluftningskanal

Tilslut emhætten med rør eller slange Ø125 mm.

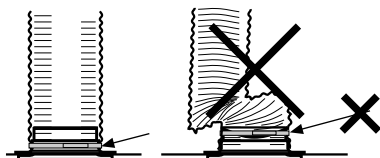


Fig. 5

Obs!

Ved montering med slange skal slangen monteres udstrakt nærmest tilslutningen, Fig. 5.

Udskiftning af front

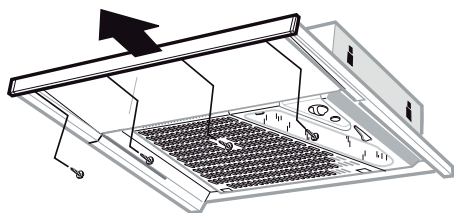


Fig. 6

Fronten er aftagelig ved udskiftning med en belysningsliste. Løs de fire skrúer, se Fig. 6.

SPJÆLDINDSTILLING

Justering af flow sker på spjældet. Spjældet bliver tilgængeligt for justeringen ved at fjerne filteret.

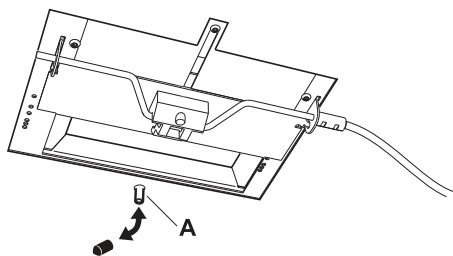


Fig. 7

Måletrykket Pm måles ved måleudgangen, Fig. 7A. Ved hjælp af måletrykket Pm og spjældets position kan luftmængden aflæses i justeringsdiagrammet, hvor F1-F5 er forceret ventilation, og G1-G6 er grundventilation.

Hvis luftmængden skal forandres foretages en ny spjældindstilling ud fra diagrammerne, og derefter justeres spjældets position i henhold til nedenstående beskrivelse.

Justering af forceret ventilation

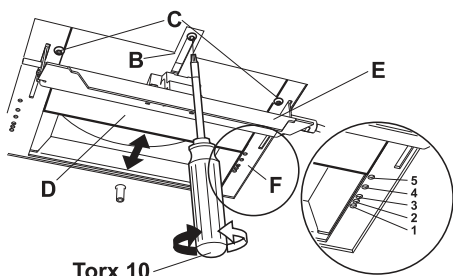


Fig. 8

Stil spjældet E i åben position, og løs skruerne B og C. Før spjældet D til den ønskede position Fig. 8. Markeringerne for spjældets position F1-F5 svarer til værdierne i diagrammerne Forceret ventilation, side 15 og 17.

Lås spjældet med skruen B.

Mål trykket Pm og check at det ønskede flow er opnået.

Justering af grundventilation

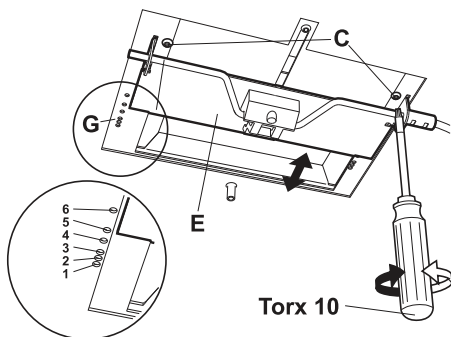


Fig. 9

Luk spjældet. Før spjældet E til den ønskede position, Fig. 9. Markeringerne for spjældets position G1-G6 svarer til værdierne i diagrammerne Grundventilation, side 16 og 18.

Lås spjældet fast med skruerne C.

Mål trykket Pm og check at det ønskede flow er opnået.

Fabriksindstilling

Emhætten leveres fra fabrikken med spjældet indstillet som følger:

Forceret ventilation 40 l/s (144 m³/h) ved 50 Pa

Spjældindstilling F 4,8

Lydtryksniveau = 33 dB(A)

Grundventilation 20 l/s (72 m³/t) ved 65 Pa

Spjældindstilling G 5,5

Lydtryksniveau = 27 dB(A)

FUNKTION STRØMAFBRYDER

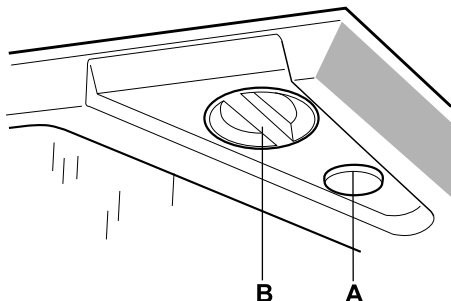


Fig. 10

A. Trykknop til belysning.

B. Greb for spjæld.

Åben spjældet ved madlavning. Spjældet lukkes automatisk efter 60 min. eller ved at dreje grebet til **I-I**.

Lad gerne spjældet være åbent lidt tid før og efter madlavningen for at forhindre spredning af mados i rummet.

PLEJE OG VEDLIGEHOLDELSE

Rengøring

Emhætten tørres af med en fugtig klud og opvaskemiddel. Filteret skal rengøres cirka 2 gange om måneden ved normal brug.

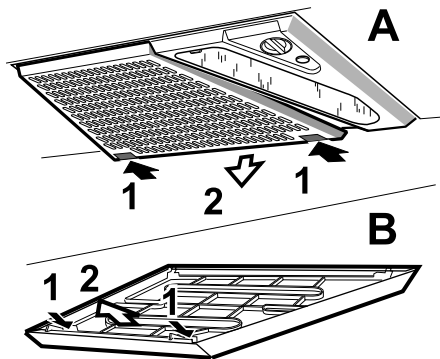


Fig. 11

Løsn filterpatronen ved at trykke på låsene på forkanten.

Skil filteret ad, og fjern filterdugen ved at løsne filterholderen, Fig. 11.

Læg filterklædet og filterkurven løst i varmt vand med opvaskemiddel. Filterpatronen (med filter) kan også vaskes i opvaskemaskine.

Emhætten skal rengøres indvendigt mindst to gange årligt.

Den skal tørres af indvendigt med en fugtig klud og opvaskemiddel.

Sæt filterpatronen tilbage, og skub den op, så den sidder fast i låsene.

Udskiftning af lysrør

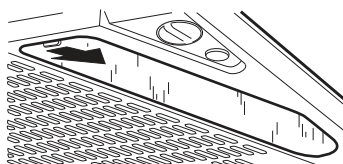


Fig. 12

Lampeglasset løsnes ved at trykke låsene i pilens retning, se Fig. 12. Lysrøret kan nu udskiftes.

Kontroller sikringen. Afprøv alle funktionerne for at se, hvad der ikke fungerer.

Thermex Scandinavia A/S

Farøvej 30,

DK - 9800 Hjørring

tlf. +45 9892 6233

Fax: +45 9892 6004

De kan hjælpe med fejlfinding eller henvise til nærmeste servicefirma for hurtig og god service.

Produktet er omfattet af gældende elektriske direktiver.

**EMBALLAGE- OG
PRODUKTGENBRUG**

Emballagen skal afleveres på nærmeste genbrugsstation til genanvendelse.



Symbolet angiver, at produktet ikke må håndteres som husholdningsaffald. Det skal i stedet indleveres til genbrugsstation for genanvendelse af el- og

elektronikkomponenter. Ved at sikre korrekt håndtering medvirker du til at forebygge eventuelle negative miljø- og sundhedseffekter, der kan opstå ved bortskaffelse som almindeligt affald. For yderligere oplysninger om genbrug bør du kontakte de lokale myndigheder, renovationselskabet eller forretningen hvor varen er købt.

FORCERINGSFLÖDE
FORCERET VENTILATION

TEHOSTETTU TUULETUS
FORCERET VENTILASJON

Injusteringsdiagram
Indreguleringsdiagram

Säätökaavio
Tilpasningsdiagram

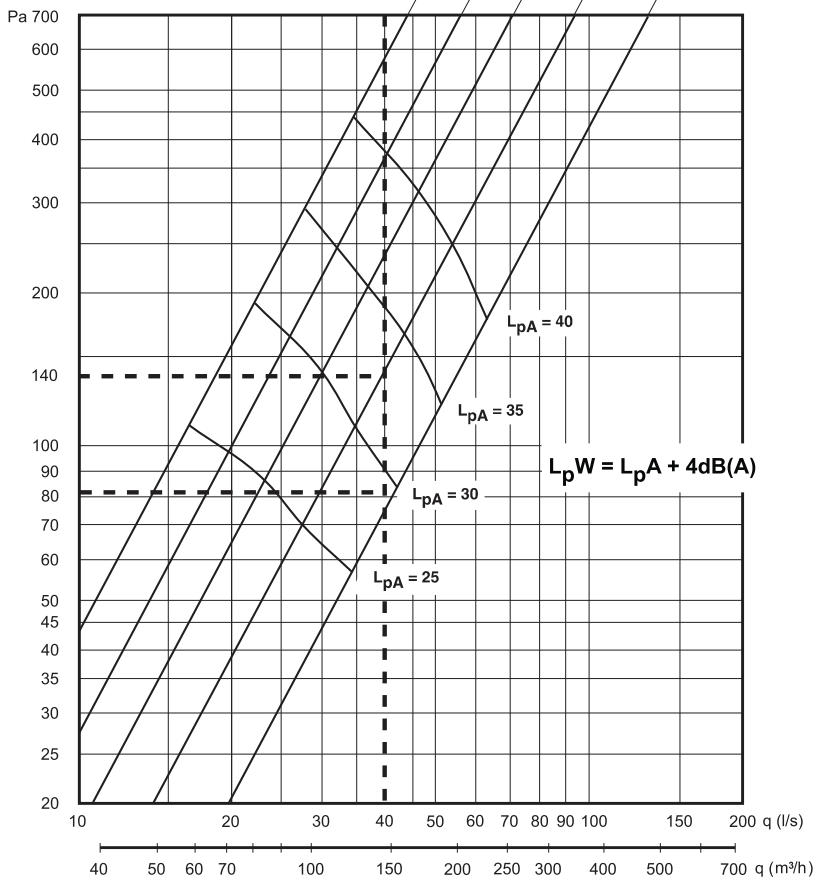
Tryck i mätuttag.

Paine mittausliittimessä.

Tryk i måleudgang.

Trykk i måleuttak.

P_m (Pa)



L_{pW} = Den A-vägd ljudeffektnivån relativt 1 pW
A-painotettu äänentasapaino 1 pW:n suhteen

Den A-vegtede lydteffektniveau relativt 1 pW
Relativt A-veid lydteffektnivå 1 pW

L_{pA} = Den A-vägd ljudtrycksnivån vid 10 m² Sabin
A-painotettu äänentasapaino 10 m² Sabin

Den A-vegtede lydtrycksniveau ved 10 m² Sabin
A-veid lydtrykknivå bed 10 m² Sabin

Fig. 13

GRUNDFLÖDE
GRUNDVENTILATION

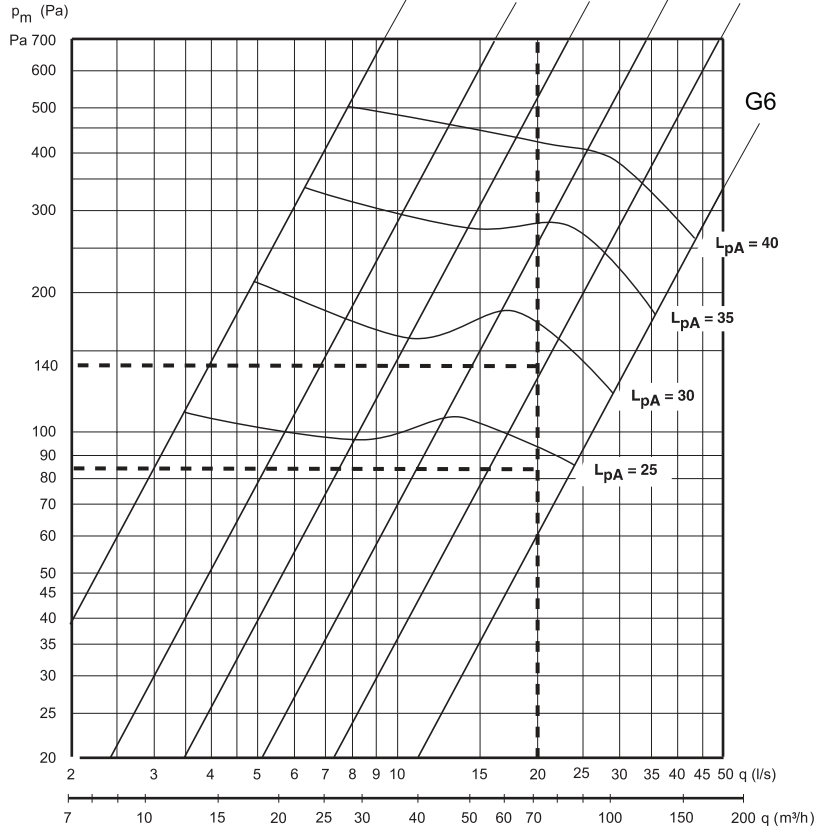
Injusteringsdiagram
Indreguleringsdiagram

PERUSTUULETUS
GRUNNVENTILASJON

Säätökaavio
Tilpasningsdiagram

Tryck i mätuttag. Paine mittausliittimessä.

Tryk i måleudgang. Trykk i måleuttak.



$L_p W$ = Den A-vägdade ljudeffektnivån relativt 1 pW
A-painotettu äänentasapaino 1 pW:n suhteen

Den A-vegtede lydteffektniveau relativt 1 pW
Relativt A-veid lydteffektnivå 1 pW

$L_p A$ = Den A-vägdade ljudtrycksnivån vid 10 m² Sabin
A-painotettu äänentasapaino 10 m² Sabin

Den A-vegtede lydtrycksniveau ved 10 m² Sabin
A-veid lydtrycknivå ved 10 m² Sabin

Fig. 14

FORCERINGSFLÖDE
 FORCERET VENTILATION
 Dimensioneringsdiagram

TEHOSTETTU TUULETUS
 FORCERET VENTILASJON
 Mitoituskaavio

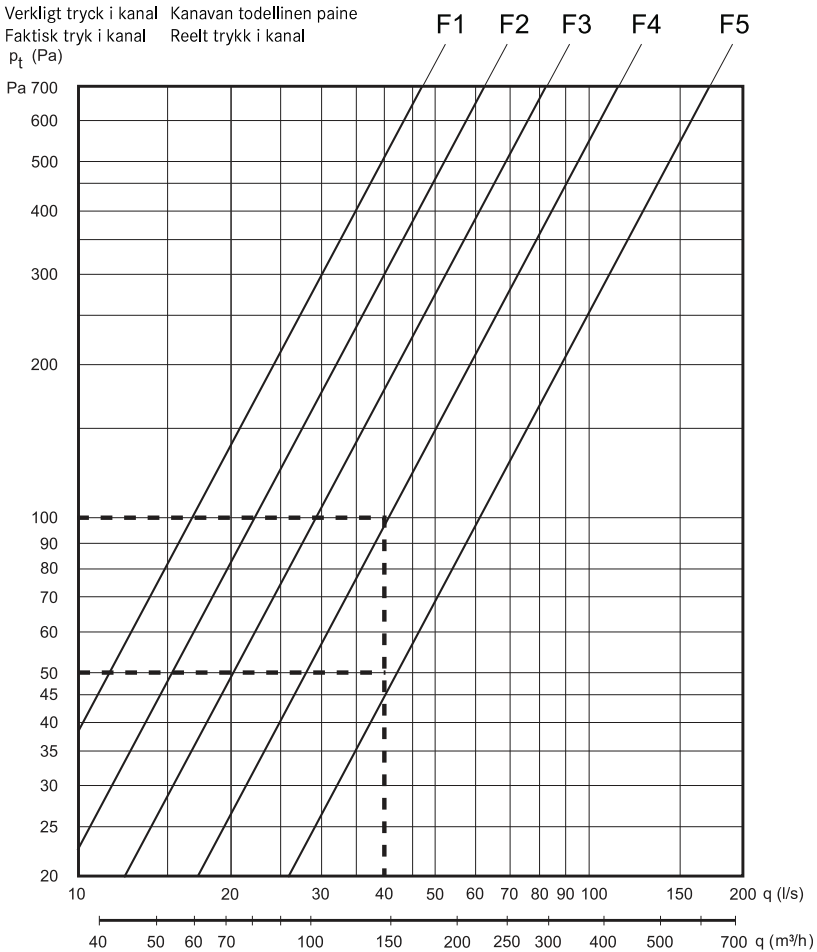


Fig. 15

Verkligt tryck i kanal Kanavan todellinen paine
Faktisk tryk i kanal Reelt trykk i kanal
 p_t (Pa)

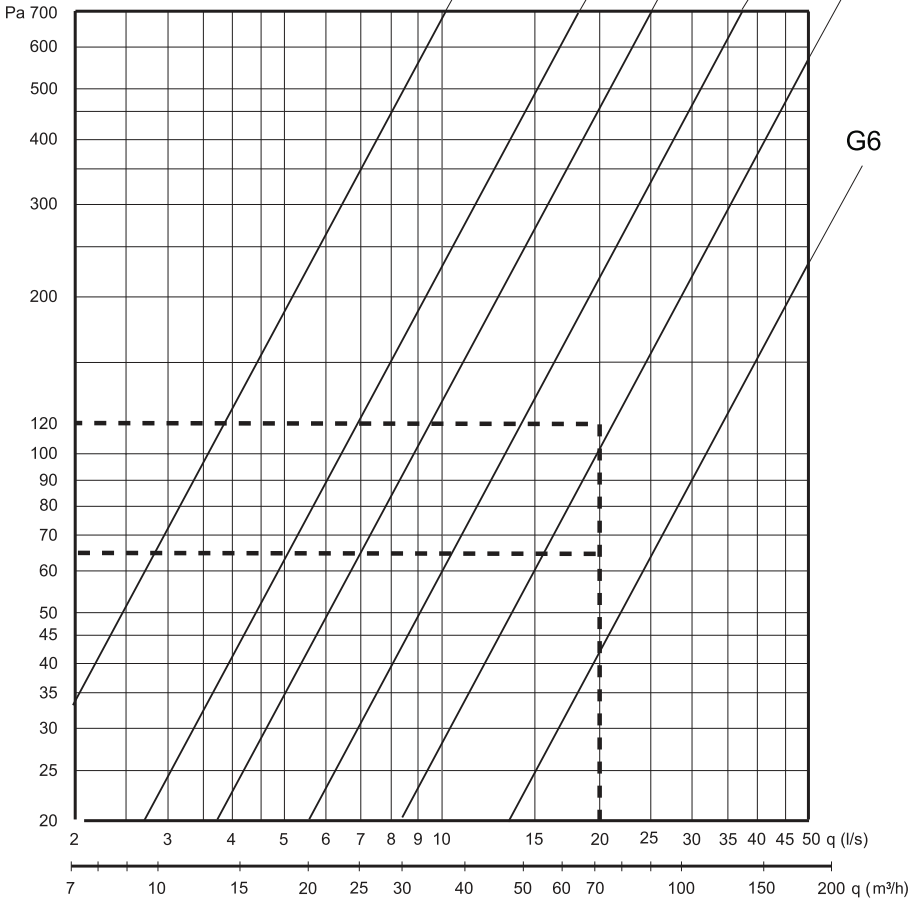


Fig. 16

